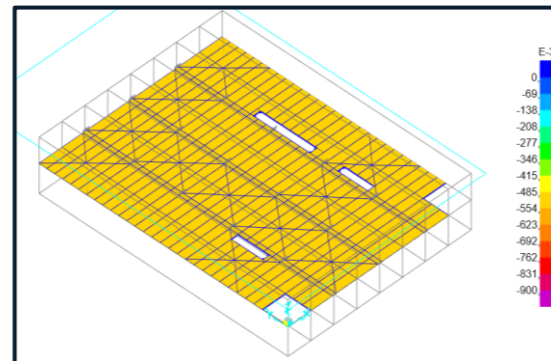
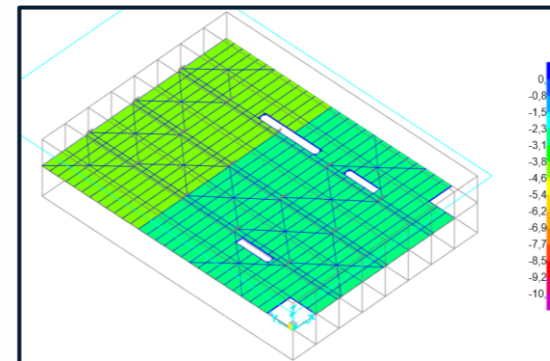




Attuale solaio sala rack da smantellare



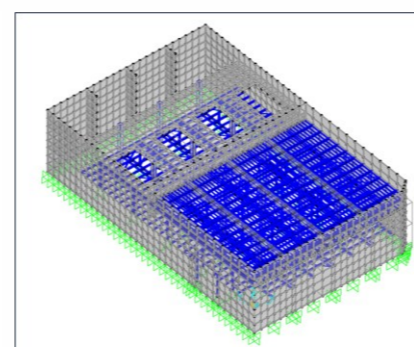
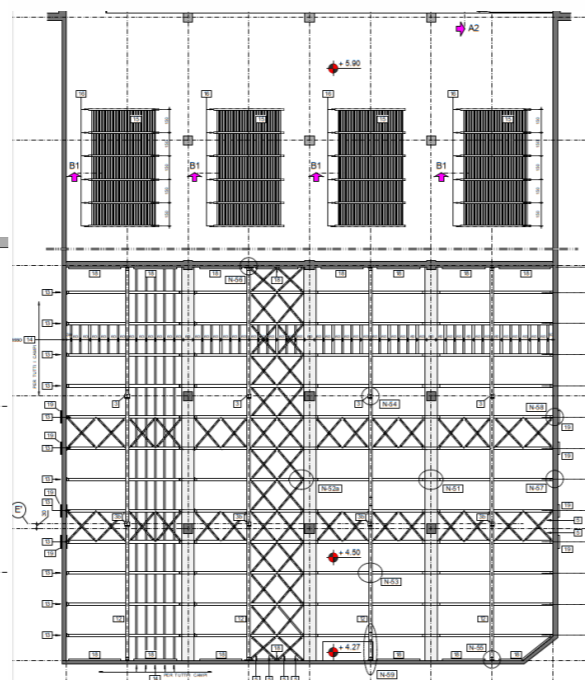
Carichi su elementi area di tipo G2, fin sull'impalcato +0.50m [kN/m²]



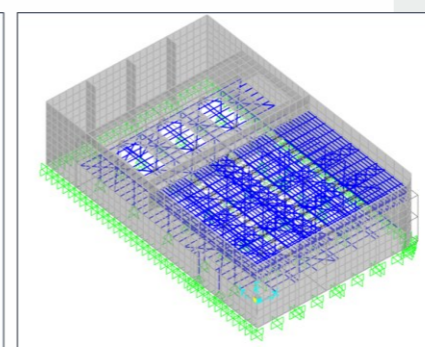
Carichi su elementi area di tipo G2, imp sull'impalcato +0.50m [kN/m²]



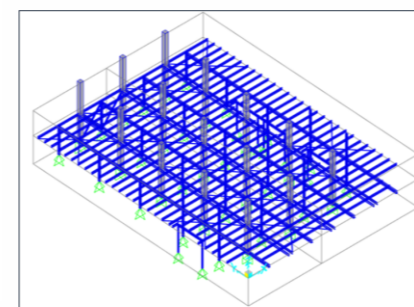
Schema di progetto sala FOX piano terra e piano primo



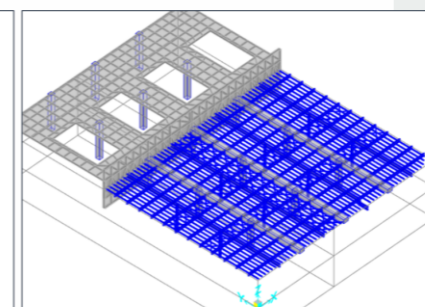
(a)



(b)

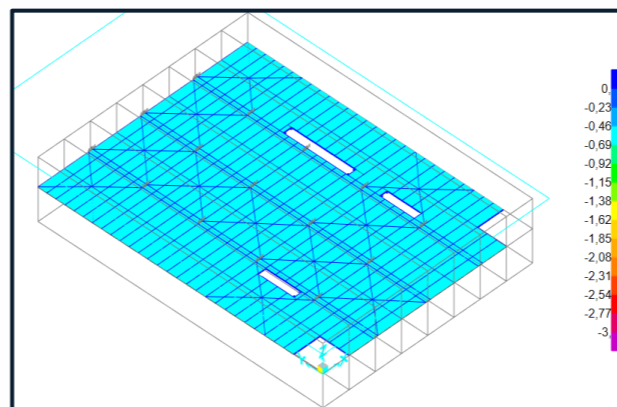


(a)

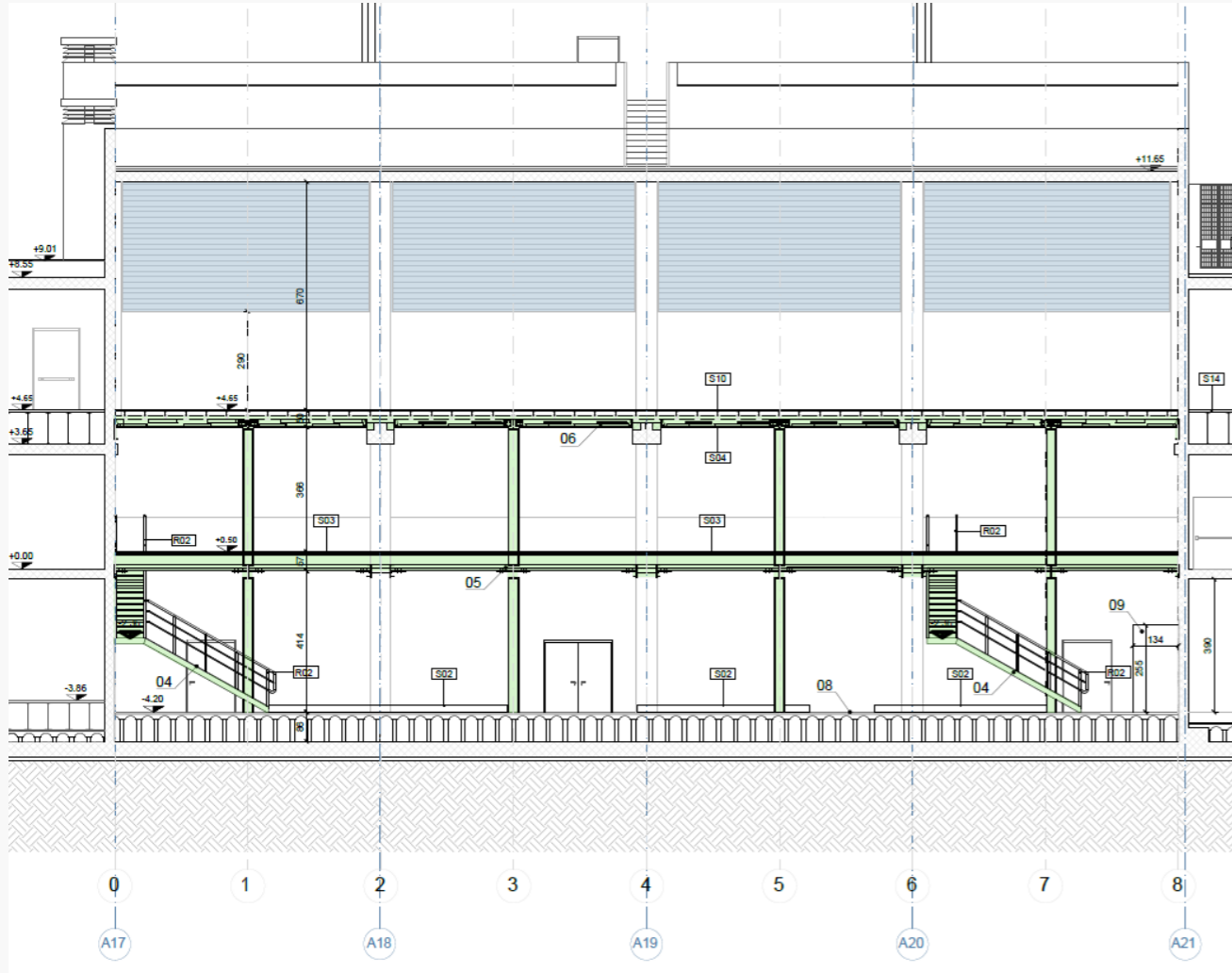


(b)

Modello FEM – a) Impalcato livello +0.50m: b) impalcato a livello +4.50

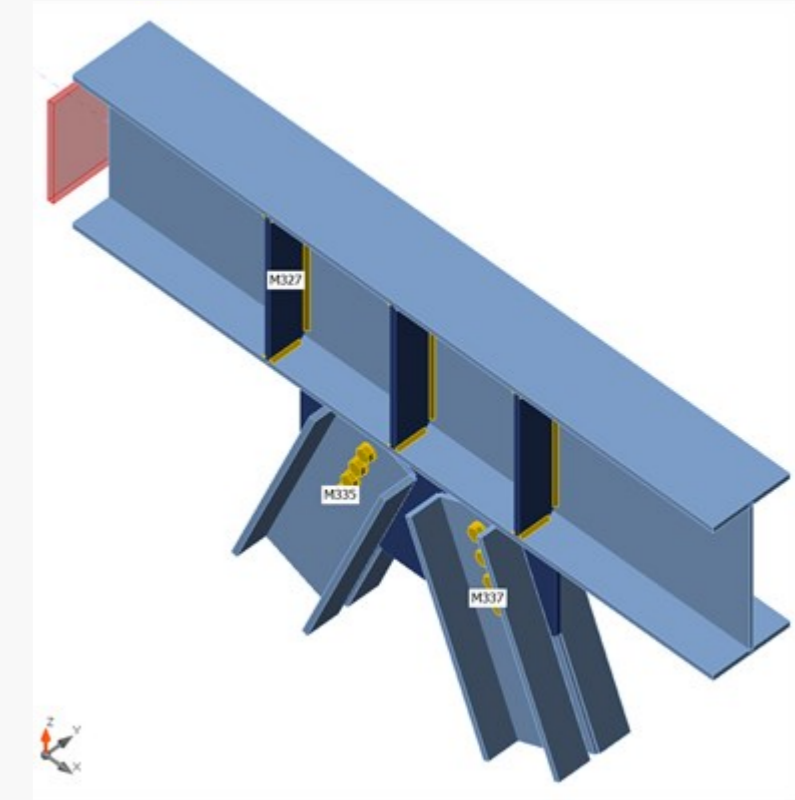
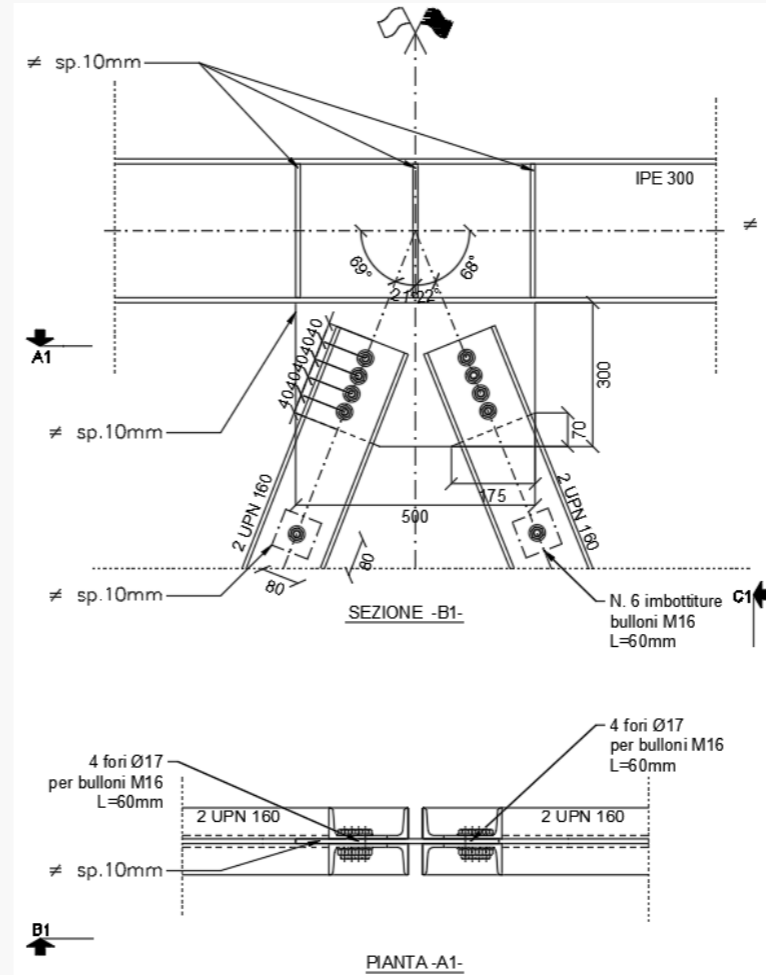


Carichi su elementi area di tipo Qk sull'impalcato +0.50m [kN/m²]

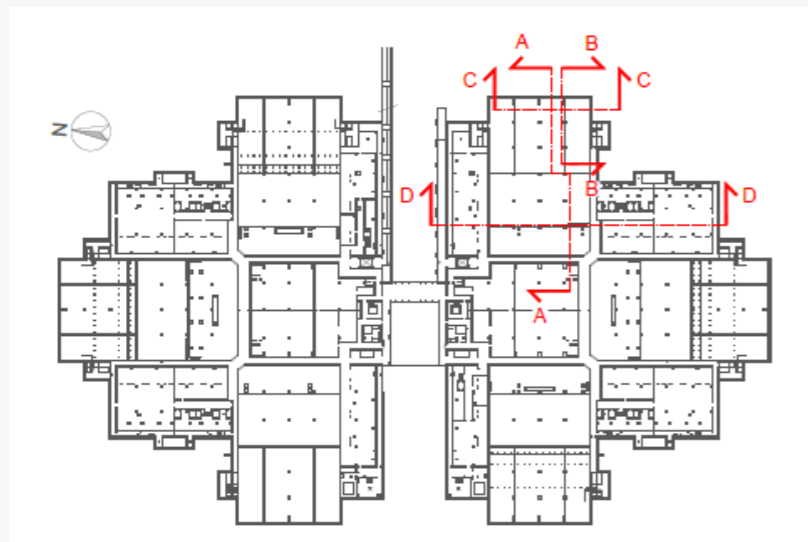


Sezione – opere in appalto strutture

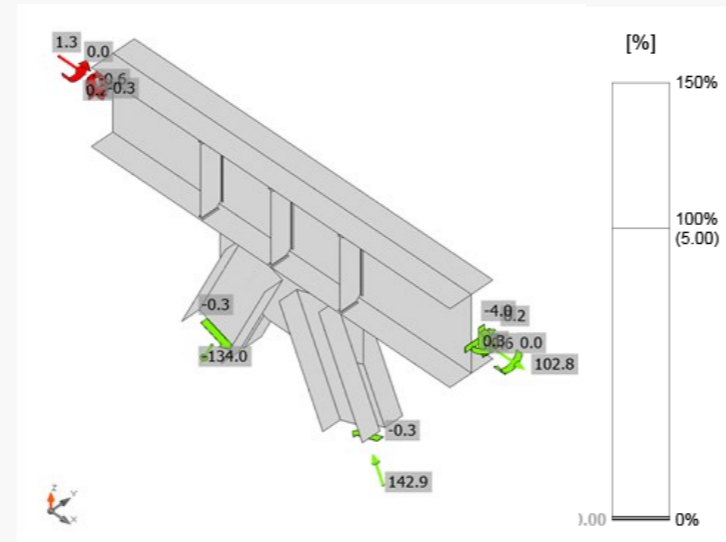
VERIFICA DEI COLLEGAMENTI IN ACCIAIO



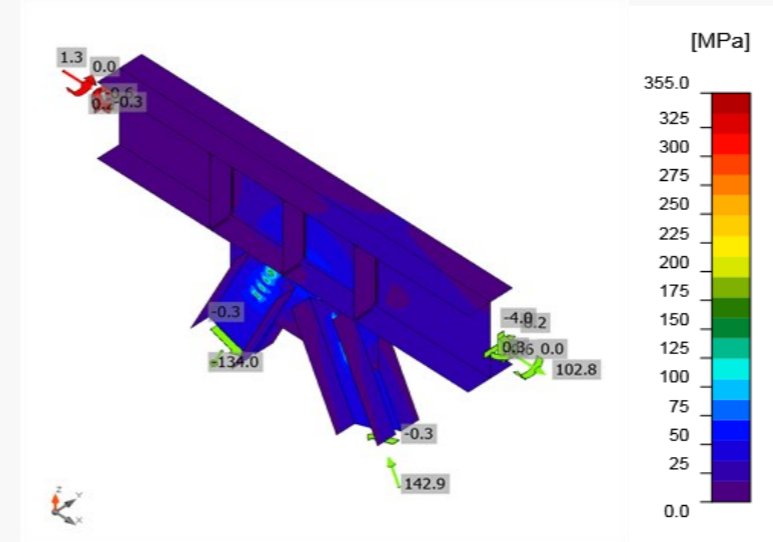
Geometria nodo



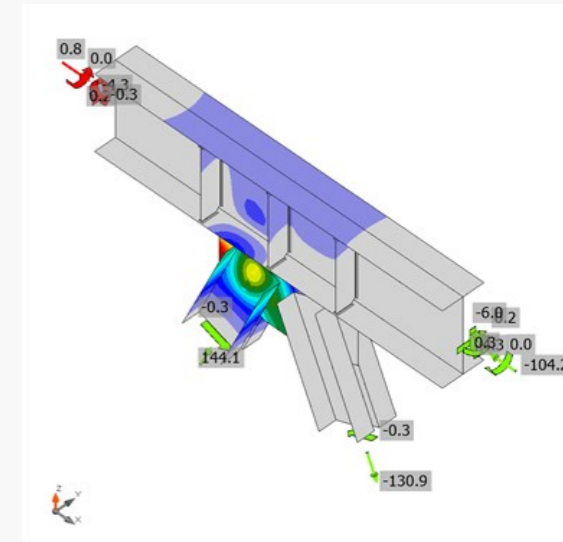
Pianta chiave



Verifica deformazione



Sforzo equivalente



Forma del primo modo di buckling,
LC SLV_X_14